



# Model: LS-8058



● Czarny    ● Srebrny

Zamek LS-8058 jest wykonany z wysokiej jakości stopu cynku. LS-8058 można odblokować za pomocą karty oraz klucza mechanicznego w sytuacjach awaryjnych.

**Sposoby odblokowania:** karta MIFARE S50, klucz mechaniczny.

**Dodatkowe funkcje:** automatyczne blokowanie drzwi, powiadomienie o niskim stanie baterii, alarm uchylonych drzwi.

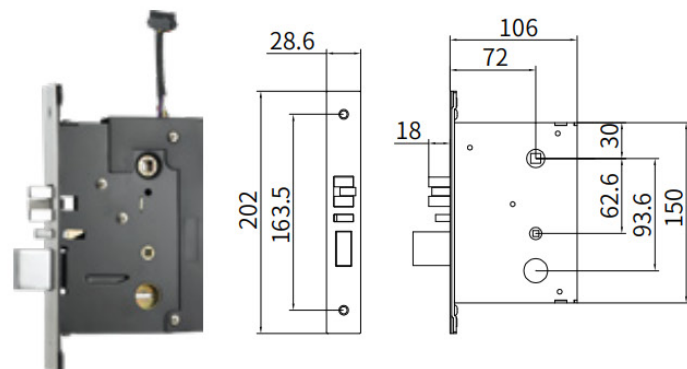
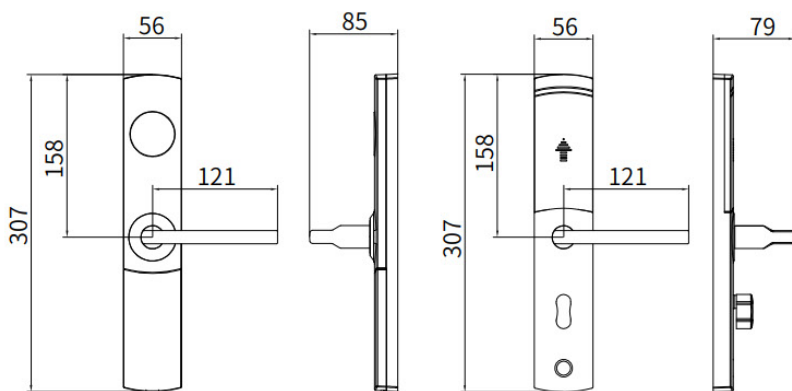
**Mocna konstrukcja:** korpus zamka wykonany jest z cynki.

**Wysokie bezpieczeństwo:** solidne i niezawodne elementy mechaniczne zapewniają maksymalne bezpieczeństwo i wygodę.

**Obsługiwane karty:** karta Mifare S50- 13,56 MHz

**Miejsce na klucz mechaniczny:** Ukryte za klapką.

Nazwa modelu	LS-8058		
Typ zamka	Offline	Pojemność kart	Karta MASTER 1 szt.
Obsługiwane systemy operacyjne urządzeń mobilnych	Offline		Karta UŻYTKOWNIK 99 szt.
Zasilanie	4 * baterie AA	Typ kart	MIFARE S50
Alarm niskiego napięcia	TAK	Typ klucza	klucz mechaniczny
Auto zamykanie drzwi po otwarciu	TAK	Sposoby odblokowania	karta, klucz mechaniczny
Zakres napięcia zasilania	4.2~6.5V	Międzynarodowe standardy:	ISO14443-A
Prąd czuwania	40 $\mu$ A	Materiał	Stop cynku
Prąd roboczy	200 mA	Szerokość drzwi	38cm-55mm
Czas odblokowania	$\approx$ 1.5 sekund	Wymiary	56.3*308*20mm
Temperatura robocza	(-20 $^{\circ}$ C)~55 $^{\circ}$ C	Waga	2.6 kg



8# mortise

jednostka : mm