



# Model: LS-8105



● Srebrny ● Złoty

Zamek LS-8105 ma bardzo klasyczny design oraz główne elementy wykonane z wysokiej jakości stali nierdzewnej. LS-8105 można odblokować za pomocą karty oraz klucza mechanicznego w sytuacjach awaryjnych.

**Sposoby odblokowania:** karta MIFARE S50, klucz mechaniczny.

**Dodatkowe funkcje:** automatyczne blokowanie drzwi, powiadomienie o niskim stanie baterii, alarm uchylonych drzwi.

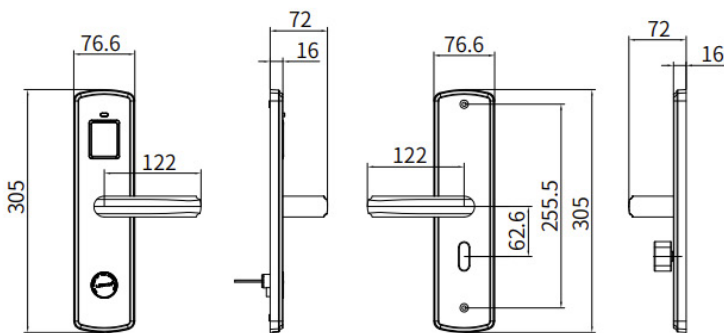
**Mocna konstrukcja:** korpus zamka wykonany jest ze stali nierdzewnej.

**Wysokie bezpieczeństwo:** solidne i niezawodne elementy mechaniczne zapewniają maksymalne bezpieczeństwo i wygodę.

**Obsługiwane karty:** karta Mifare S50- 13,56 MHz.

**Miejsce na klucz mechaniczny:** Ukryte za klapką.

Nazwa modelu	LS-8105		
Typ zamka	Offline	Pojemność kart	Karta MASTER 1 szt.
Obsługiwane systemy operacyjne urządzeń mobilnych	Offline		Karta UŻYTKOWNIK 99 szt.
Zasilanie	4 * baterie AA	Typ kart	MIFARE S50
Alarm niskiego napięcia	TAK	Typ klucza	klucz mechaniczny
Auto zamykanie drzwi po otwarciu	TAK	Sposoby odblokowania	karta, klucz mechaniczny
Zakres napięcia zasilania	4.2~6.5V	Międzynarodowe standardy:	ISO14443-A
Prąd czuwania	40 µA	Materiał	Oba panele ze stali nierdzewnej
Prąd roboczy	200 mA	Szerokość drzwi	38cm-60mm
Czas odblokowania	≈ 1.5 sekund	Wymiary	76.6*305*72mm
Temperatura robocza	(-20 °C)~55 °C	Waga	3 kg



jednostka : mm



9# mortise



8# mortise

