



Model: LS-C89



TTLock APP



Odcisk palca



Karta



Kod



Klucz



WiFi



Bluetooth



Aplikacja mobilna



Srebrny



Czarny

Opis

Sposoby odblokowania: biometryczny odcisk palca 3D, karta RFID, kod Pin, aplikacja TUYA, klucz mechniczny.

Dodatkowe funkcje: automatyczne ponowne blokowanie drzwi, tryb przejścia, przypomnienie o niskim stanie baterii, przewodnik głosowy.

Mocna konstrukcja: cały korpus zamka wykonany jest ze stopu aluminium.

Wysokie bezpieczeństwo: zabezpieczenie przed fałszywym odciskiem palca, solidne i niezawodne elementy mechaniczne zapewniają maksymalne bezpieczeństwo i wygodę.

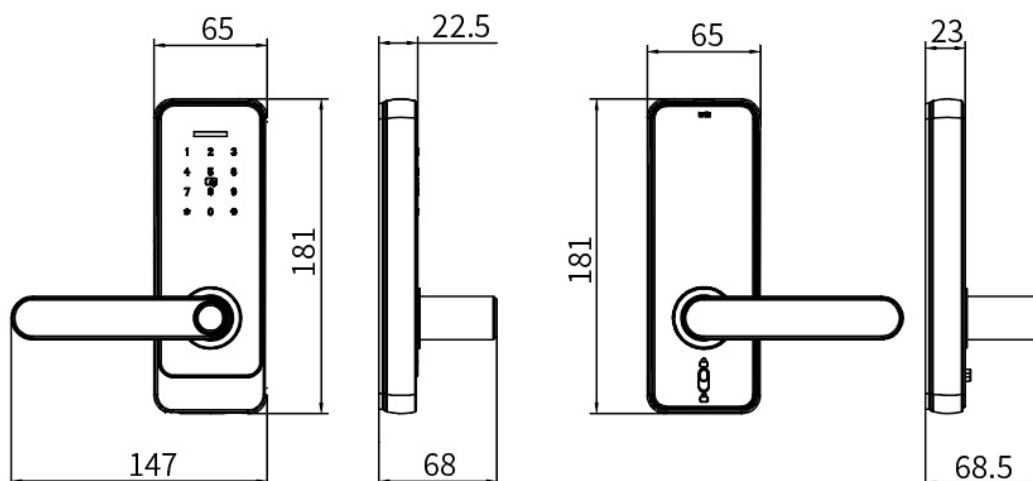
Ważne funkcje aplikacji: aplikacja umożliwia otwieranie drzwi za pomocą telefonu, dodawanie lub usuwanie użytkowników, pobieranie dziennika rejestrującego wejścia i wyjścia, udzielanie dostępu na określone daty, udzielanie dostępu na określony czas, wykorzystuje najnowocześniejszą technologię biometrycznej chmury.

Metoda otwierania zdalnego: aplikacja TTlock przez Bluetooth lub przez Internet za pomocą centrali.

Zasilanie awaryjne: port micro USB

Ochrona przed nieautoryzowanymi próbami otwarcia: 5 błędnych kodów = blokada na 3 minuty.

Nazwa modelu	LS - C89		
Standardowy Bluetooth	Bluetooth 4.1ble	Typ klucza	dotykowy
Obsługiwane systemy komórkowe	Android 4.3 / IOS 7.0 lub nowsze	Pojemność kart IC	Karta Mifare M1 200
Zasilanie	4 * baterie AAA (6 V)	Sposoby odblokowania	Aplikacja, hasło, odcisk palca, karta IC, klucz mechaniczny
Alarm niskiego napięcia	4.8V	Typ czytnika odcisku palca	FPC 160X160
Zakres napięcia	4.5~6V	Pojemność odcisków palców	100 szt.
Prąd czuwania	65 mA	Pojemność kodów	kod PIN 150 szt
Prąd roboczy	200 mA		karta 200 szt
Czas odblokowania	≈ 1.5 sekund	Temperatura robocza	-20 ~ 70 ° C
Numery kompatybilnych wpustów	4085, 4585, 5085, 6085, 6585, 7085, 7585, 5085, 6085		



jednostka : mm