



Instrukcja montażu SpaceLock LIGHT

Spis treści:

Informacje ogólne	1
Budowa	2
Wymiary	3
Zawartość opakowania	3
Otworowanie drzwi	4
Montaż - poradnik:	5
1. Przygotowanie drzwi do montażu.	5
2. Otworowaie drzwi	5
3. Tryby serwisowy klamki-pierwsze uruchomienie.	5
4. Przygotowanie zamka Space Lock LIGHT do montażu mechanicznego.	6
4.1 Zmiana pozycji klamki (drzwi lewe lub prawe)	6
4.2 Zmiana pozycji sprzęgła (drzwi lewe lub prawe)	7
4.3 Montaż trzpieni	7
4.4. Demontaż klapki na baterie, otwory na śruby.	8
5 Montaż zamka na drzwiach	8
5.1 Montaż zamka na drzwiach krok 1	8
5.2 Montaż zamka na drzwiach krok 2.	9
5.3 Montaż zamka na drzwiach krok 3.	9
5.4 Montaż zamka na drzwiach krok 4.	9
5.5 Montaż zamka na drzwiach krok 5.	9
6. Najczęściej popełniane błędy.	9
6.1 Brak zmiany pozycji sprzęgła.	9
6.2 Brak połączenia przewodu łączącego połówki zamka.	9

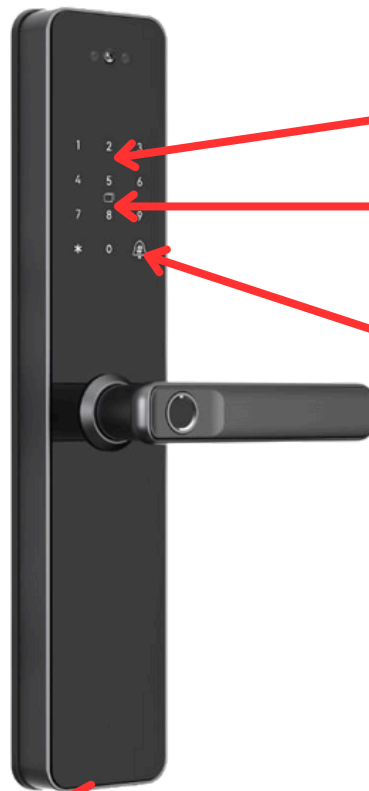
Informacje ogólne

Dziękujemy za wybór naszego rozwiązania. Prosimy o uważne zapoznanie się z niniejszą instrukcją, nim rozpoczniesz montaż lub korzystanie z zamka. Zalecamy zatrudnienie profesjonalnych montażystów, aby zainstalowali zamek, opierając się na tym poradniku. Nie rozdzielaj od siebie przedmiotów, zachowaj dowód zakupu na wypadek jakichkolwiek reklamacji. Skontaktuj się z naszymi dystrybutorami lub działem wsparcia technicznego, jeżeli masz dodatkowe pytania.

Uwagi

1. Nie zamykaj drzwi przed weryfikacją poprawności działania zamka.
2. Do montażu zamka niezbędne będzie wykonanie otworów w drzwiach.
3. Pamiętaj o poprawnej pozycji trzpienia przed montażem.

Budowa



Klawiatura

**Czytnik
kart**

**Dzwonek do
drzwi**

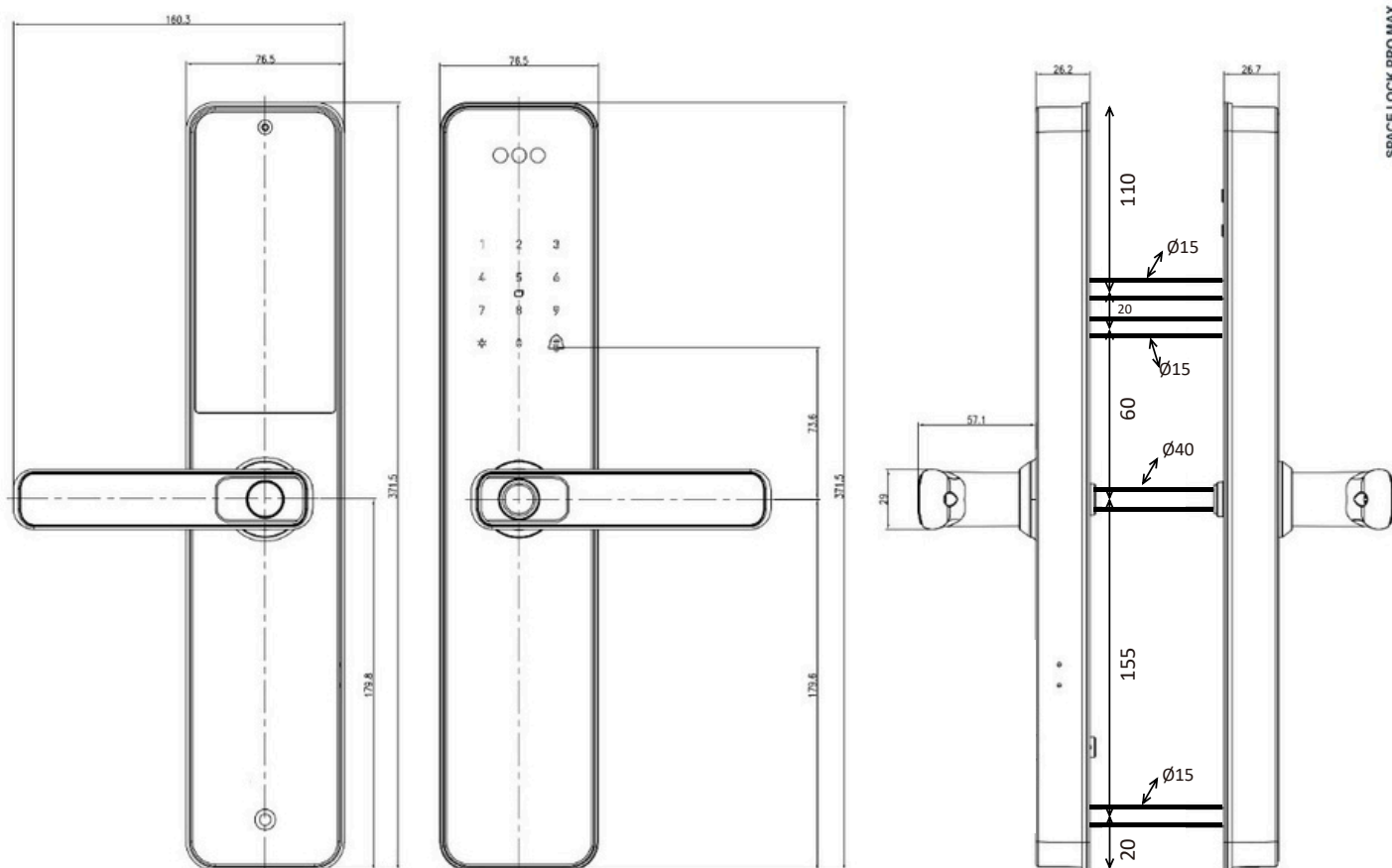
Miejsce na klucz



**Przycisk reset
(pod obudową)**

**Miejsce na
akumulator
(pod obudową)**

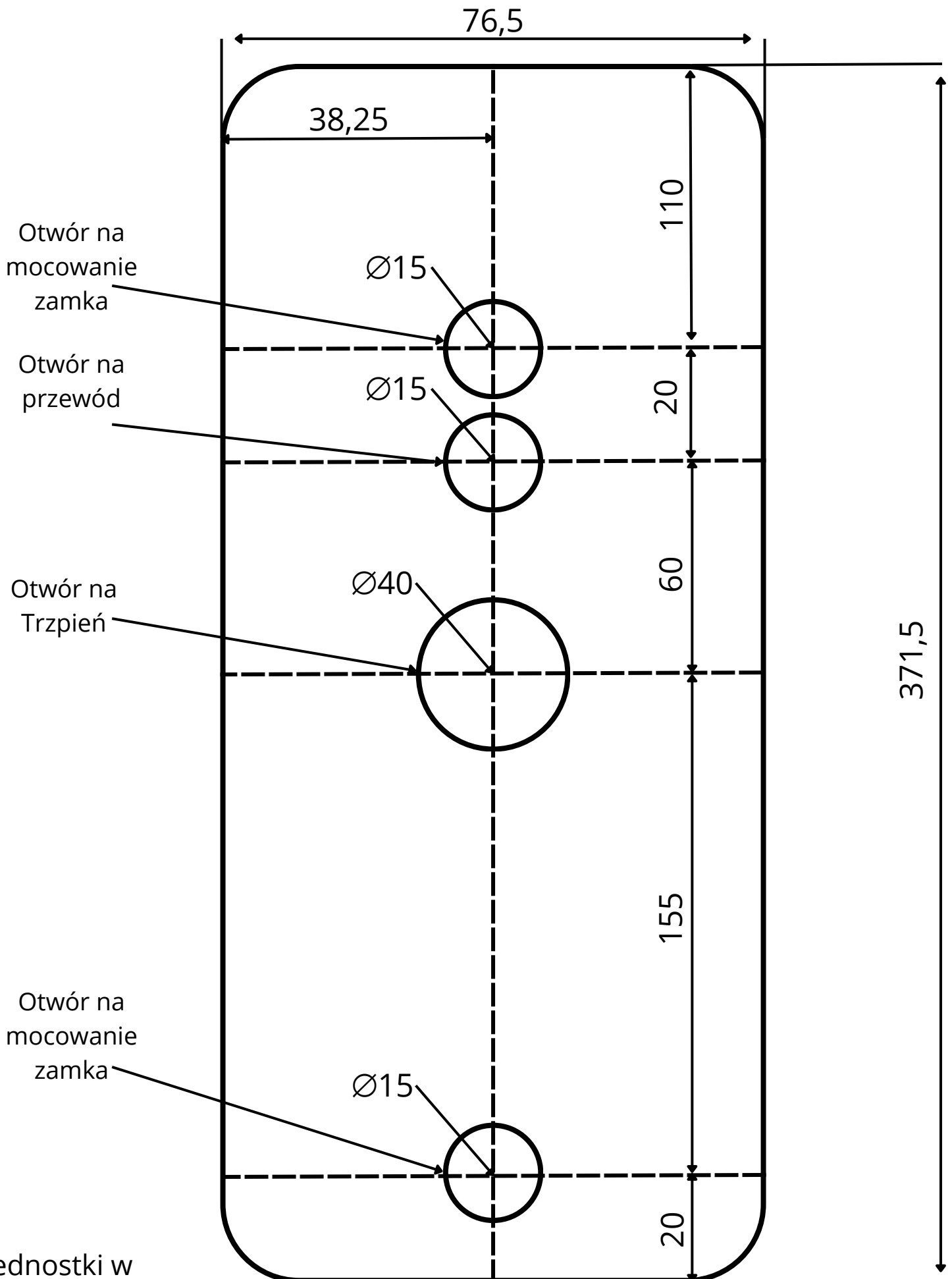
Wymiary



Zawartość opakowania

Przedmiot	Nazwa	Ilość
1	Zamek SpaceLock LIGHT	1
2	Akumulator	1
3	Klucz	2
4	Zestaw montażowy (sprężyna, trzpień śruby tuleje)	1

Otworowanie drzwi



Jednostki w mm.

Montaż - poradnik

1. Przygotowanie drzwi do montażu.

Przed rozpoczęciem montażu upewnij się, że zamka pasuje do wkładki zamontowanej w drzwiach. Zwróć uwagę na głębokość oraz wysokość wkładki. Zalecamy przyłożenie zamka do drzwi, aby zweryfikować ewentualne kolizje zamka z framugą lub elementami ozdobnymi na drzwiach.

2. Otworowaie drzwi

Prosimy o wykonanie otworowania na zgodnie ze szkicem ze strony 4. Do wykonania mamy 4 lub 3 otwory w zależności od wielkości wkładki zamkowej. Jeśli nie mamy możliwości wykonania 4 otworów prosimy o powiększenie górnego otworu tak, aby przewodu łączące obie części zamka oraz tuleje montażowe swobodnie zmieściły się w otworze.

3. Tryby serwisowy klamki-pierwsze uruchomienie.

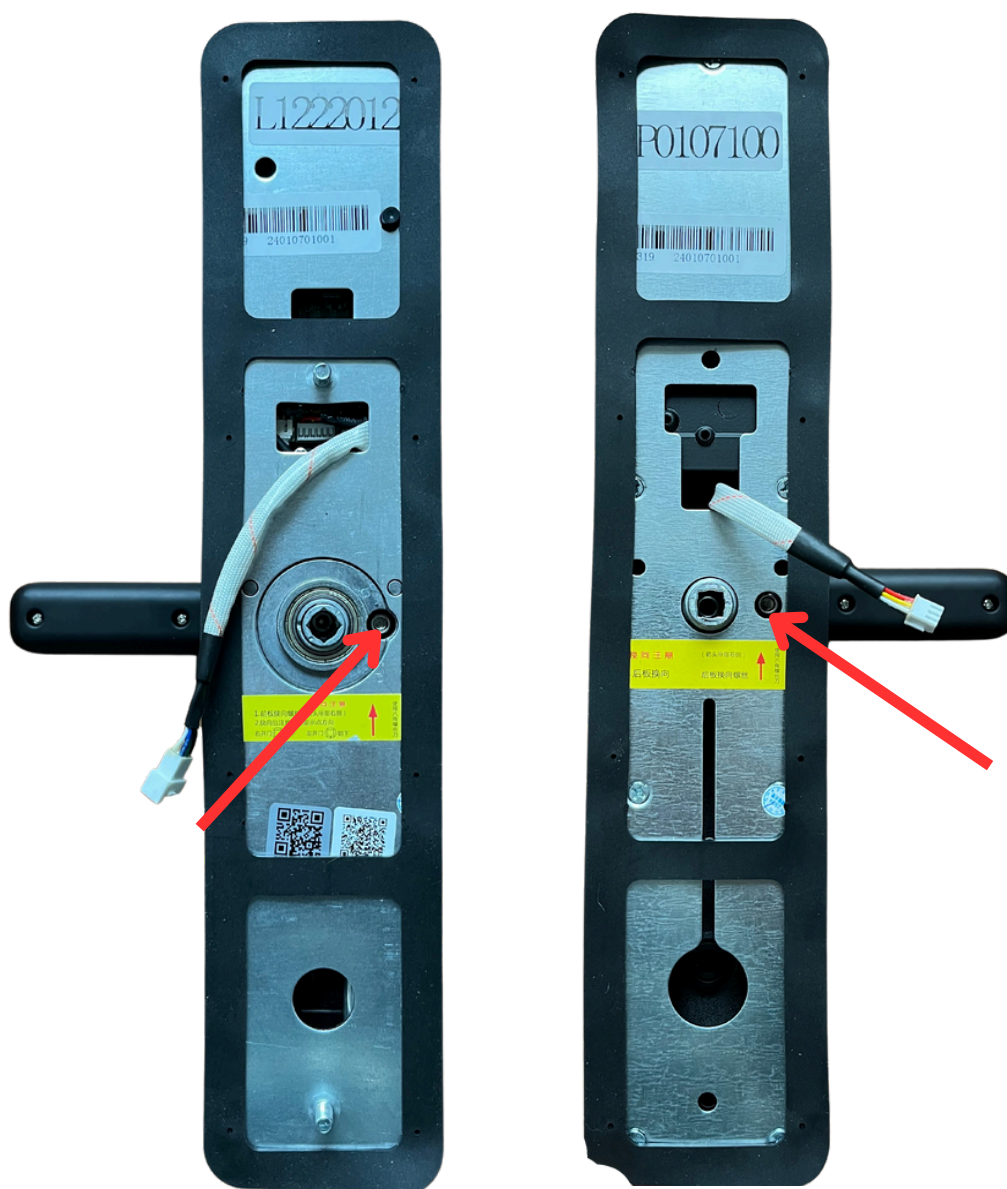
Przed przystąpieniem do montażu sprawdź, czy twoje urządzenie jest w trybie serwisowym. Najprostszym sposobem na sprawdzenie, czy urządzenie jest w trybie serwisowym, jest wpisanie dowolnego kodu i zatwierdzenie go #. Jeśli każdy kod otwiera zamek oznacza to, że zamek jest w trybie serwisowym i należy dodać nowego użytkownika tzw. administratora. Procedura ta została opisana w instrukcji obsługi zamka space lock LIGHT w punkcie "4.1 Dodanie administratora". Jeśli zamek nie otwiera się poprzez wpisanie dolnego kodu. Oznacza to, że został już wcześniej skonfigurowany oraz ma już nadane hasło administratora. Jeśli nie znasz hasła administratora konieczne będzie zresetowanie zamka do ustawień fabrycznych a tym samym wprowadzenie go w tryb serwisowy. Procedura resetu zamka została opisana w punkcie "1. Reset do ustawień fabrycznych" instrukcji obsługi zamaka.

4. Przygotowanie zamka Space Lock do montażu mechanicznego.

Przed przystąpieniem do montażu zamka na drzwiach należy sprawdzić czy zamek jest w trybie serwisowym oraz dostosować go odpowiednio do montowanych drzwi (drzwi lewe, drzwi praw)

4.1 Zmiana pozycji klamki (drzwi lewe lub prawe)

Przed przystąpieniem do montażu należy zmienić pozycję klamki tak, aby dopasować ją do drzwi (drzwi lewe, drzwi prawe). Żeby zmienić pozycję klamki należy odkręcić kluczem imbusowym załączonym do zestawu śrubę zaznaczoną na poniższym zdjęciu. Przekręcić klamkę do odpowiedniej pozycji oraz ponownie wkręcić śrubę.



4.2 Zmiana pozycji sprzęgła (drzwi lewe lub prawe)

Przed przystąpieniem do montażu należy zmienić pozycję sprzęgła, aby dopasować ją do drzwi (drzwi lewe, drzwi prawe). Żeby zmienić pozycję sprzęgła należy włożyć trzpień do środka otworu zaznaczonego strzałką oraz przekręcić maksymalnie w stronę wcześniej ustawionej klamki. W lewo lub w prawo w zależności od pozycji klamki.



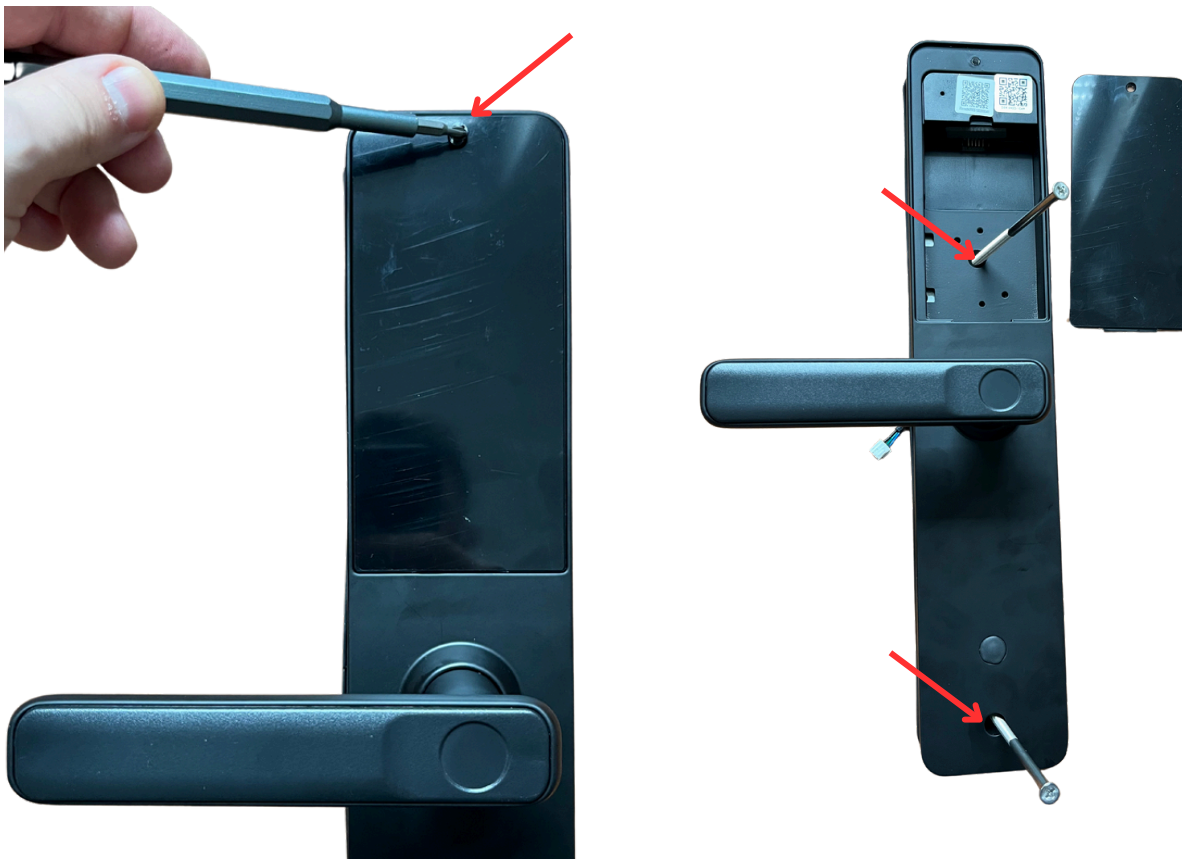
4.3 Montaż trzpieni

Przed przystąpieniem do montażu na drzwiach zamontuj w tylnej części zamka z klawiaturą 2 trzpienie montażowe. Zestaw montażowy dołączony do zamka zawiera 2 długości trzpieni. Dopasuj długość trzpieni do grubości drzwi, na których zamierzasz zamontować zamek.



4.4 Demontaż klapki na baterie, otwory na śruby.

Aby uzyskać dostęp do otworów na śruby służących do połączenia obu połówek zamka należy zdemontować klapkę zabezpieczającą akumulator.



5. Montaż zamka na drzwiach

Po wykonaniu wszystkich powyższych kroków możemy przystąpić do montażu zamka na drzwiach. Zalecamy poproszenie drugiej osoby o pomoc w przytrzymaniu zamka na drzwiach lub wykorzystaniu ścisków stolarskich do zamocowania jednej połówki zamka.

5.1 Montaż zamka na drzwiach krok 1

Upewnij się, że tulejki są mocno dokręcone oraz sprzęgło przekręcone jest w odpowiednią stronę.

Uwagi:

Brak przekręcenia sprzęgła w odpowiednią stronę skutkuje nieprawidłową pracą zamka. Pomimo zablokowania zamka klamka od zewnątrz otworzy drzwi.

5.2 Montaż zamka na drzwiach krok 2.

Przyłóż część zamka z tulejami oraz zamontowanym trzpieniem do otworów na drzwiach. Zwróć uwagę na długość trzpienia. Zestaw montażowy zawiera 2 długości trzpieni. W niektórych przypadkach żaden z trzpieni nie ma odpowiedniej długości. W takim przypadku należy przyciąć dłuższy trzpień z zestawu oraz ogratować ostre krawędzie. Przy cięciu zachowaj ostrożność.

5.3 Montaż zamka na drzwiach krok 3.

Po zweryfikowaniu i odpowiednim dopasowaniu długości wszystkich elementów należy połączyć przewody wystające z obu połówek zamka przy pomocy złączek elektrycznych na końcach przewodów oraz umieścić nadmiar przewodów w obudowie zamka.

5.4 Montaż zamka na drzwiach krok 4.

Po zweryfikowaniu i odpowiednim dopasowaniu długości wszystkich elementów należy połączyć przewody wystające z obu połówek zamka przy pomocy złączek elektrycznych na końcach przewodów.

5.5 Montaż zamka na drzwiach krok 5.

Skręć obie połówki zamka wkręcając śruby od wewnętrznej połowy zamka. Zwróć uwagę na montaż zamka w osi, aby uniknąć naprężeń oraz na montaż w pionie i poziomie.

Zamontuj akumulatora oraz przetestuj działanie zamka przed zamknięciem drzwi

6. Najczęściej popełniane błędy.

6.1 Brak zmiany pozycji sprężła.

W przypadku braku zmiany pozycji sprężła zamek będzie cały czas miał "twardą" kalkę (będzie go można otworzyć bez podania kodu).

6.2 Brak połączenia przewodu łączącego połówki zamka.

W przypadku braku połączenia przewodu między połówkami zamka zamek nie będzie miał dostępu do zasilania z akumulatora.