



Instrukcja obsługi SpacePad

Spis treści:

Informacje ogólne	1
Budowa	2
Wymiary	3
Zawartość opakowania	3
Przykładowy schemat podłączenia	3
Ustawianie- poradnik:	4
1. Reset do ustawień fabrycznych	4
2. Odblokowanie zamka	4
2.1 Odblokowanie zamka za pomocą kodu PIN	4
2.2 Odblokowanie zamka za pomocą karty	4
2.3 Odblokowanie zamka za pomocą aplikacji mobilnej	4
3. Tryb administratora & Menu	5
4. Dodanie użytkownika	5
4.1 Dodanie kodu PIN administratora	5
4.2 Dodanie kodu PIN użytkownika	6
4.3 Dodanie karty administratora	6
4.4 Dodanie karty użytkownika	7
5. Usuwanie użytkownika	7
6. Tryb „Zawsze otwarte” (Always Open)	7
7. Tryb wakacji (Vacation Mode)	8
8. Wyciszanie	8
9. Parowanie z centralą	8

Informacje ogólne

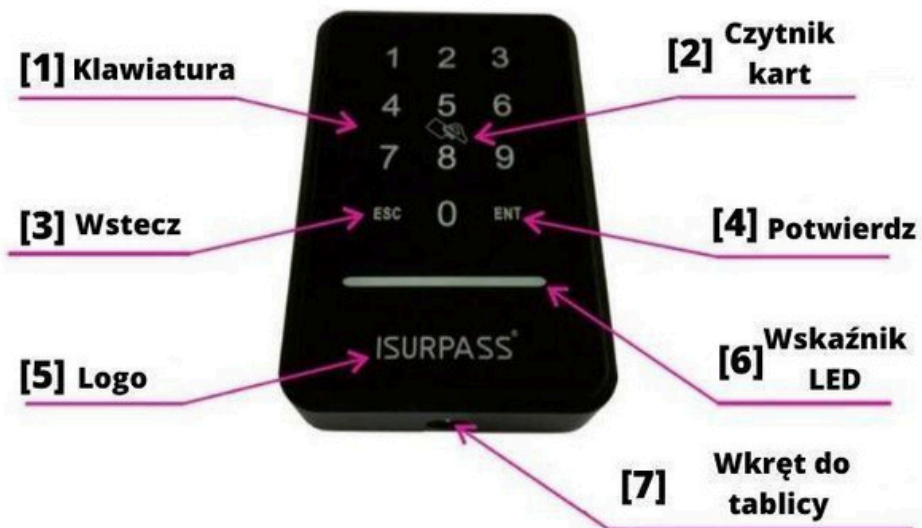
Dziękujemy za wybór naszego rozwiązania. Prosimy o uważne zapoznanie się z niniejszą instrukcją, nim rozpoczniesz montaż lub korzystanie z zamka. Zalecamy zatrudnienie profesjonalnych montażystów, aby zainstalowali zamek, opierając się na tym poradniku. Nie rozdzielaj od siebie przedmiotów, zachowaj część etykiety z gwarancją na wypadek jakichkolwiek reklamacji. Skontaktuj się z naszymi dystrybutorami lub działem wsparcia technicznego, jeżeli masz dodatkowe pytania.

Uwagi

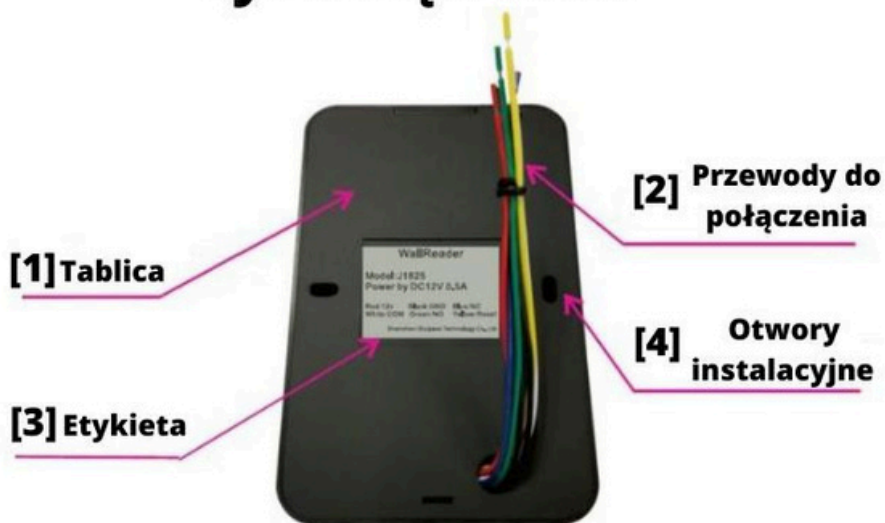
1. Zarejestruj swoje hasło administratora natychmiast po montażu. Nie zamykaj drzwi przed weryfikacją poprawności działania zamka.
2. Istnieją 3 możliwości odblokowania drzwi: hasłem, aplikacją, kartą (opcjonalnie).
3. Dbaj o bezpieczeństwo hasła, zalecamy zmieniać je od czasu do czasu.
4. Trzymaj urządzenie z dala od cieczy.
5. Zamknij drzwi, gdy wychodzisz z domu.
6. Czytnik ścienny może działać z zamkami elektromagnetycznymi/elektrozaczepami/zworami elektromagnetycznymi.

Budowa

Przód urządzenia



Tył urządzenia



Oznaczenia Przewodów

	RED : + 9-36V
	BLACK : GND
	BLUE : NC
	WHITE : COM
	GREEN : NO
	YELLOW : RESET

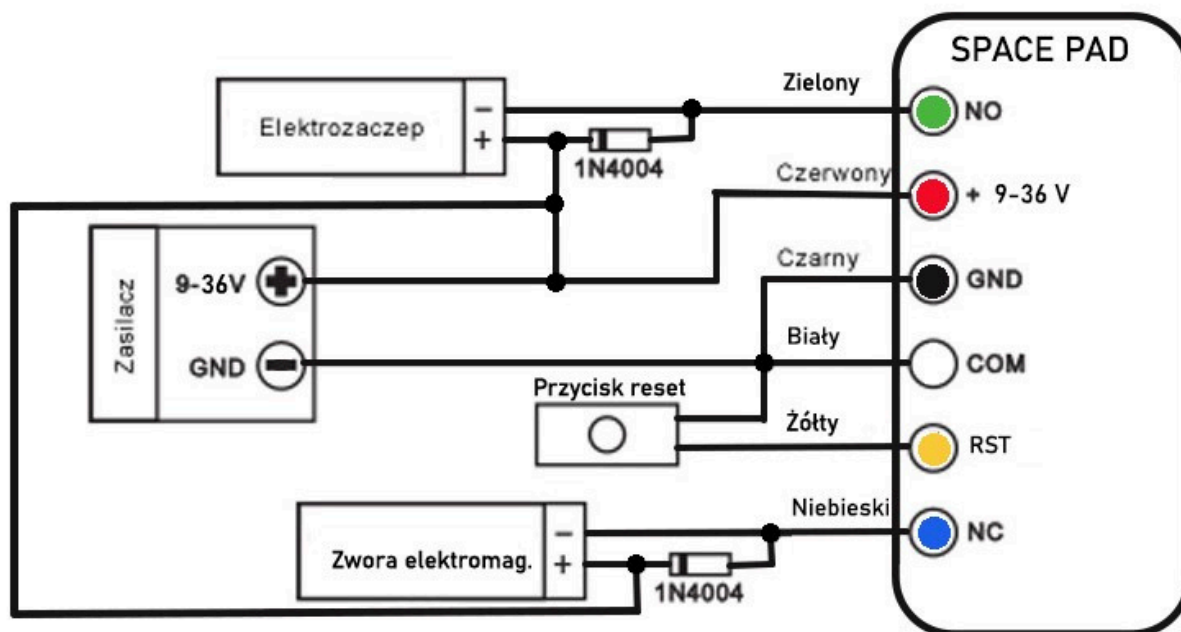
Wymiary



Zawartość opakowania

Zawartość opakowania			
Przedmiot	Nazwa	Ilość	Uwagi
1	Czytnik ścienny	1	
2	Karta	2	
3	Wkręty	2	
4	Śruby rozporowe	2	

Przykładowy schemat podłączenia



Ustawienia - poradnik

1. Reset do ustawień fabrycznych

Użytkownik powinien zresetować urządzenie do ustawień fabrycznych, kiedy otrzyma je po raz pierwszy, gdy zapomni hasła lub zgubi kartę.

Aby zresetować: przytrzymaj przycisk RESET przez około 7 sekund, dopóki nie usłyszysz 7 raz dźwięku „Di” z czego ostatni będzie dłuższy niż wcześniejsze. Wówczas puść przycisk, urządzenie się zresetuje. Zresetowane zostaną ustawienia wszystkich użytkowników (ich hasła i przypisane karty), dlatego zalecamy rozważę.

2. Odblokowanie zamka

Odblokować zamek można na 3 sposoby: kod PIN, Karta, Aplikacja.

2.1 Odblokowanie zamka za pomocą kodu PIN

Odblokowanie kodem PIN polega na wprowadzeniu kodu oraz zatwierdzenie do klawiszem **ENT**. Poprawnie wprowadzenie kodu zatwierdzone zostanie sygnałem dźwiękowym oraz mruganiem wbudowanych diod.

2.2 Odblokowanie zamka za pomocą karty

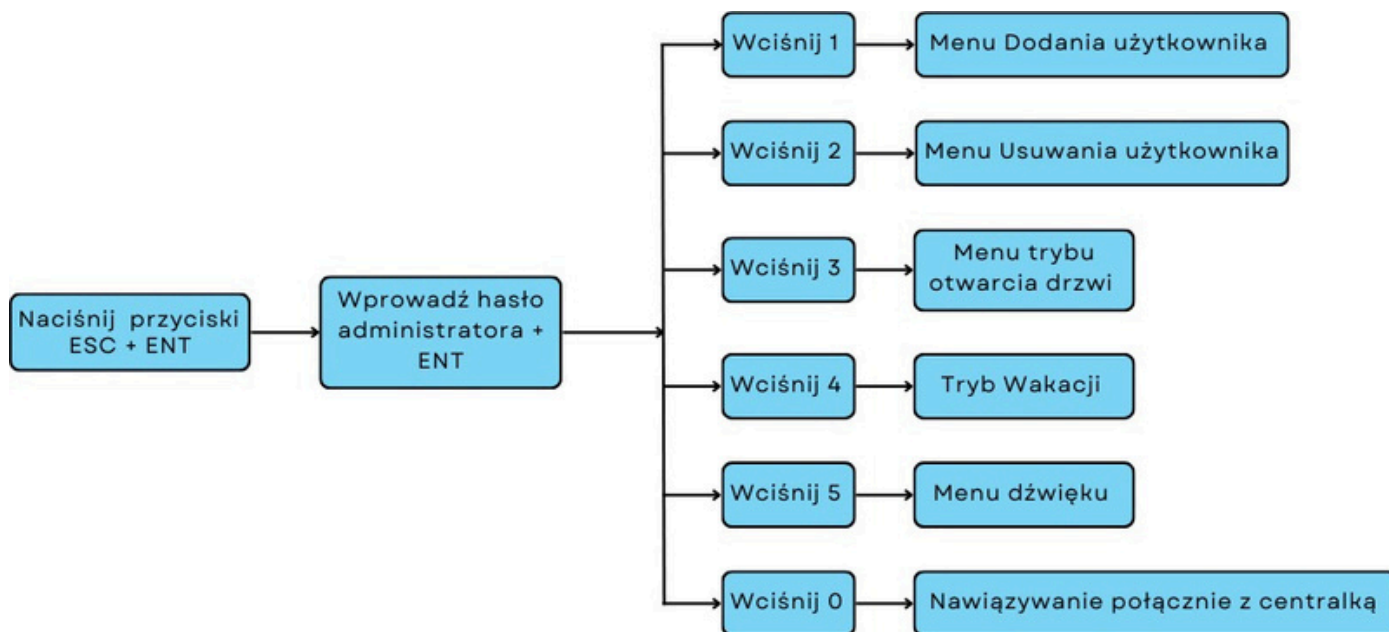
Odblokowanie kartą polega na zbliżeniu karty do klawiatury, pod która ukryty jest czytnik kart. Wykrycie zakodowanej wcześniej karty zatwierdzone zostanie sygnałem dźwiękowym oraz mruganiem wbudowanych diod.

2.3 Odblokowanie zamka za pomocą aplikacji mobilnej

Odblokowanie z wykorzystaniem aplikacji Space Manager jest możliwe po sprawowaniu klawiatury SapcePad z centralą SpaceGate oraz dodaniu do aplikacji Space Manager. Następnie z poziomu aplikacji możemy otwierać zamek z dowolnego miejsca z dostępem do internetu. Dokładniej proces ten został opisany w instrukcji do aplikacji Space Manager.

3. Tryb administratora & Menu

Naciśnij przycisk ESC następnie ENT, usłyszysz dźwięk „Di”. Następnie wprowadź hasło administratora oraz zatwierdź go przyciskiem ENT (domyślne hasło administratora to 123456).

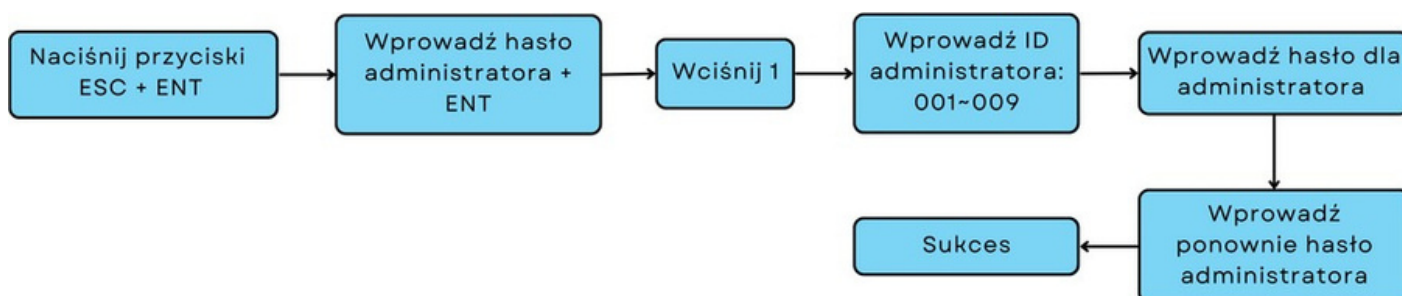


4. Dodanie użytkownika

Space Pad wspiera dodawanie użytkowników logujących się hasłem i kartą. Tylko administrator może dodawać / usuwać użytkowników, zwykły użytkownik nie ma takich uprawnień. Maksymalnie można posiadać 230 użytkowników, każdy z nich ma unikalne ID (001~230); administrator posiada ID w zakresie 001~009, zwykły użytkownik w zakresie 010~230.

4. 1 Dodanie kodu PIN administratora

Administrator może dodawać / usuwać innych administratorów oraz zwykłych użytkowników, a także odblokowywać drzwi. Administrator posiada ID w zakresie 001~009. Aby dodać administratora:

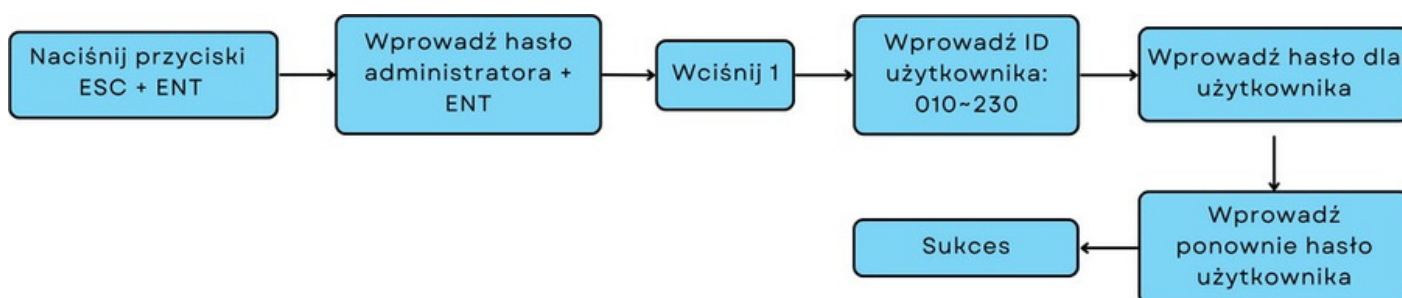


Uwagi:

Hasło powinno zawierać 4~6 cyfr. Jeżeli zawiera mniej niż 6 cyfr, wciśnij ENT, aby zapisać. Jeżeli zawiera 6 cyfr, nie musisz wciskać ENT.

4.2 Dodanie kodu PIN użytkownika

Zwykły użytkownik może jedynie odblokowywać drzwi. Nie może dodawać / usuwać użytkowników. Zwykły użytkownik posiada ID w zakresie 010~230. Aby dodać zwykłego użytkownika:

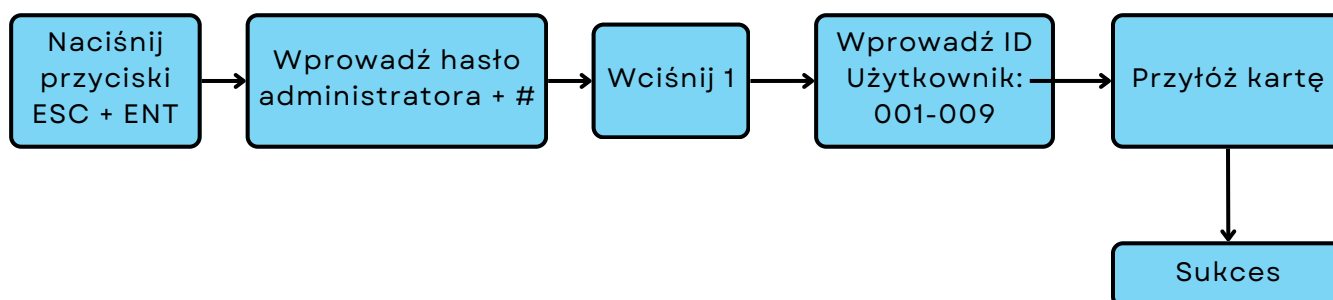


Uwagi:

1. Podczas wprowadzania ID, system nada je automatycznie (rosnąco), jeżeli zastąpisz ID znakiem "ENT". Opcja ta zadziała jedynie w przypadku ID zwykłego użytkownika. W przypadku administratora musisz wprowadzić ID ręcznie.
2. Hasło powinno zawierać 4-6 cyfr. Jeżeli zawiera mniej niż 6 cyfr, wciśnij ENT na końcu, aby zapisać. Jeżeli zawiera 6 cyfr, nie musisz wciskać ENT.

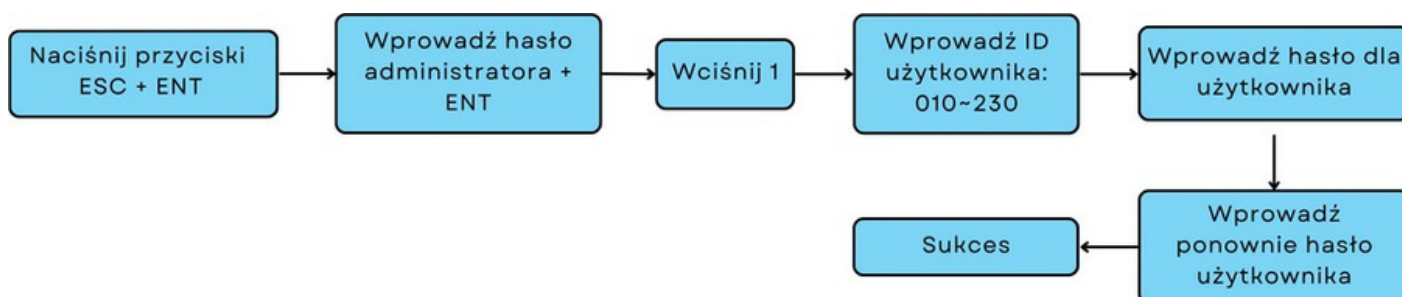
4.3 Dodanie karty administratora

Administrator może dodawać / usuwać innych administratorów oraz zwykłych użytkowników, a także odblokowywać drzwi. Administrator posiada ID w zakresie 001~009. Aby dodać kartę administratora:



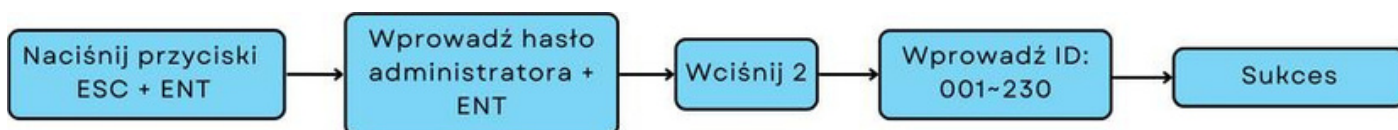
4.4 Dodanie karty użytkownika

Zwykły użytkownik może jedynie odblokowywać drzwi. Nie może dodawać / usuwać użytkowników. Zwykły użytkownik posiada ID w zakresie 010~230. Aby dodać kartę zwykłego użytkownika:



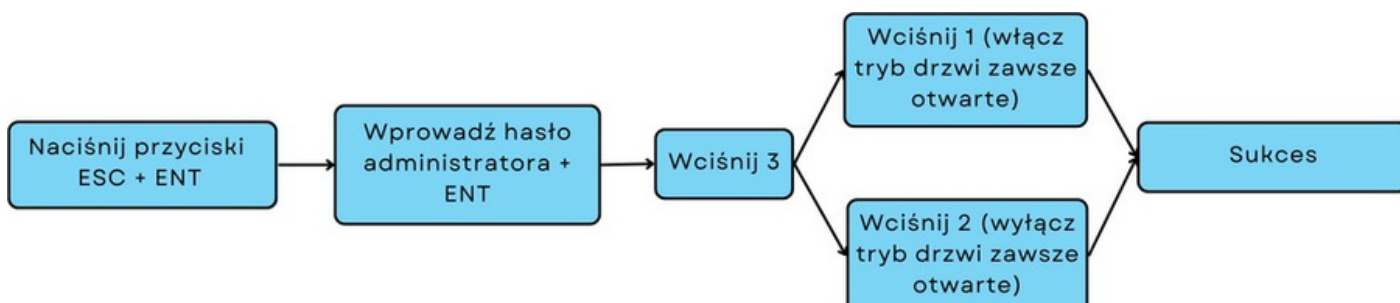
5. Usuwanie użytkownika

Jeżeli dezaktywujesz użytkownika, powinieneś go także usunąć.



6. Tryb „Zawsze otwarte” (Always Open)

Tryb ten oznacza, że zamek jest zawsze otwarty. Każdy może otworzyć drzwi bez korzystania z hasła lub karty. Prosimy o rozważę podczas korzystania z tej opcji.

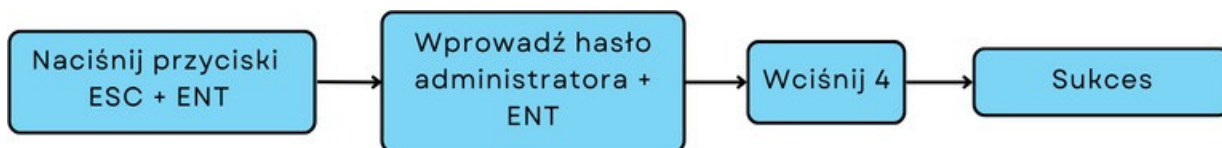


Uwagi:

1. Tryb „Zawsze otwarte” (Always Open) zostanie aktywny do momentu ręcznego dezaktywowania lub zresetowania klawiatury.

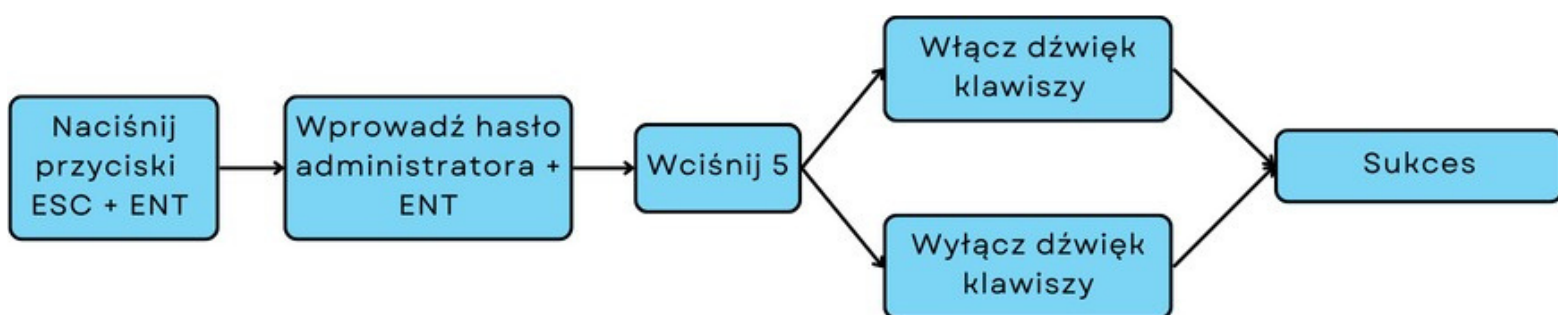
7. Tryb wakacji (Vacation Mode)

Po włączeniu tego trybu tylko administrator może odblokować drzwi. Gdy administrator odblokuje drzwi, tryb wakacji zostanie automatycznie wyłączony.



8. Wyciszanie

Użytkownicy mogą włączyć lub wyłączyć dźwięk naciskanych klawiszy.



9. Parowanie z centralą

Urządzenie może zostać dodane do bramy lub kontrolera Z-Wave. Prosimy najpierw ustawić bramę w tryb nasłuchu (Learn mode), a następnie skorzystaj z urządzenia, aby wysłało NIF (Node Information Frame).

