



Model: SpaceLocker ZBT



● Czarny

Opis

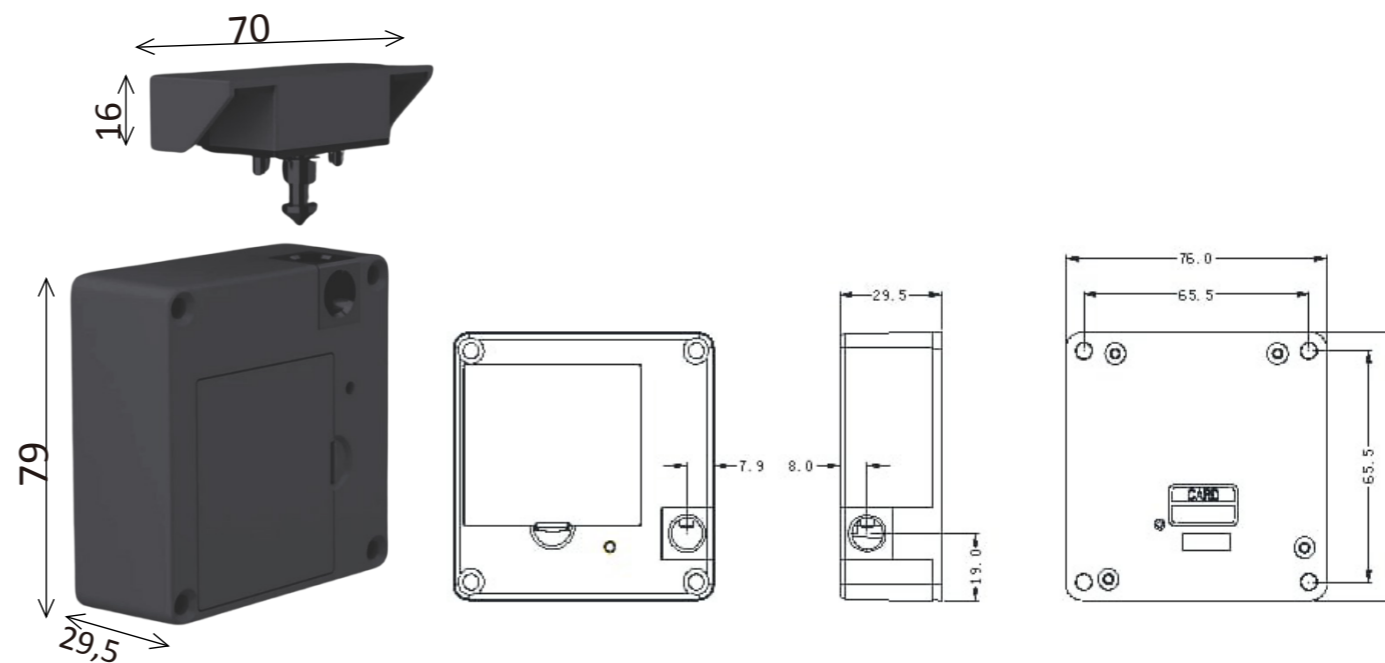
SpaceLocker ZBT to nasze najmniejsze urządzenie kontroli dostępu oraz pierwszy na świecie zamek szafkowy Z-wave.

Umożliwia odblokowanie za pomocą

- aplikacji mobilnej,
- karty MIFARE
- bluetooth po bezpośrednim podłączeniu się do zamka.

Dodając SpaceLocker ZBT do swojego systemu kontroli masz możliwość nie tylko nadania uprawnień do drzwi wejściowych czy pokoju, ta sama karta może teraz obsłużyć szafkę dla pracowników, szafkę basenową, szafkę w strefie odnowy biologicznej, szatnie w siłowni lub szafkę twojego biurka.

Numer produktu	SpaceLocker ZBT	Chip	Z-wave 800
Materiał	Stal nierdzewna, PET	Prąd roboczy	200mA
Sposoby odblokowania	karta, aplikacja, Bluetooth	Alarm niskiego napięcia	4.8 V
Zasilanie	Baterie AA*4 (Brak baterii w zestawie)	Prąd czuwania	65uA
Ilość użytkowników (admin)	9 szt.	Temperatura robocza	0°C~50°C
Ilość użytkowników (zwykli)	221 szt.	Wilgotność robocza	kondensacji)
Komunikacja	Z-wave plus	Kolor	Czarny
Żywotność baterii	25000 cykli otwarcia	Grubość szafki/drzwiczek	1-16mm



jednostka : mm